

事務連絡
令和5年2月10日

各 〔 都道府県
保健所設置市
特別区 〕 衛生主管部（局） 御中

厚生労働省新型コロナウイルス感染症対策推進本部

マスク着用の考え方の見直し等について
(令和5年3月13日以降の取扱い)

平素より、新型コロナウイルス感染症対策に御尽力、御協力を賜り、誠にありがとうございます。

新型コロナ対策におけるマスクの取扱いについては、「マスクの着用の考え方及び就学前児の取扱いについて」(令和4年5月20日付け厚生労働省新型コロナウイルス感染症対策推進本部・子ども家庭局事務連絡)に基づく対応をお願いしてきましたが、令和5年1月27日の「新型コロナウイルス感染症の感染症法上の位置づけの変更等に関する対応方針について」(令和5年1月27日新型コロナウイルス感染症対策本部決定)では、新型コロナの感染症法上の位置づけの変更に伴い、

- ・ 「マスクについては、屋内では基本的にマスクの着用を推奨するとしている現在の取扱いを改め、(中略)着用は個人の判断に委ねることを基本として検討する。あわせて各個人の判断に資するよう、政府はマスクの着用が効果的な場面の周知を行う」とされ、
- ・ また、「マスクの取扱いの検討に関しては感染状況等も踏まえて行い、今後早期に見直し時期も含めその結果を示す」とされてきました。

新型コロナの直近の感染状況については、新規感染者数、重症者数や病床使用率は低下傾向が続き、死亡者数や救急搬送困難事案数も依然として高い水準にあるものの減少傾向が続いています。

現在の感染状況、厚生科学審議会感染症部会の意見や厚生労働省アドバイザリーボードにおける議論も踏まえ、マスク着用の考え方について、現在、屋内では原則着用、屋外では原則不要としている現在の取扱いを改め、

- ・ 行政が一律にルールとして求めるのではなく、個人の主体的な選択を尊重し、マスクの着用は個人の判断に委ねることを基本とすること
- ・ 政府は各個人のマスク着用の判断に資するよう、感染防止対策としてマスクの着用が効果的である場面などを示し、一定の場合にマスクの着用を推奨すること

とします。つきましては、本日新型コロナウイルス感染症対策本部において決定された「マスク着用の考え方の見直し等について」に基づき、下記のとおり対応をお願いいたします。

この取扱いは、円滑な移行を図る観点から、国民への周知期間や各業界団体・事業者の準備期間等も考慮し、令和5年3月13日から適用いたします。令和5年3月12日までは、屋内では原則着用、屋外では原則不要との考え方は変わりませんので、これに沿った対応をお願いいたします。

あわせて、リーフレットを別紙のとおり作成していますので、周知にご活用ください。

つきましては、本内容について御了知の上、関係各所へ周知の程、お願い申し上げます。なお、今般の見直しを受けた保育所等における子どものマスク着用の取扱いや、医療機関や高齢者施設等における対応については、それぞれ当省所管部局より各自治体の所管部局宛に別途連絡することを申し添えます。

(照会先)

厚生労働省新型コロナウイルス
感染症対策推進本部 戦略班
variants@mhlw.go.jp
03(3595)3489

記

1. 見直しの概要

- ・ 新型コロナウイルス感染症対策におけるマスクについては、屋内では基本的にマスクの着用を推奨するとしている現在の取扱いを改め、行政が一律にルールとして求めるのではなく、個人の主体的な選択を尊重し、着用は個人の判断に委ねることを基本とし、政府は各個人のマスクの着用の判断に資するよう、感染防止対策としてマスクの着用が効果的である場面などを示し、一定の場合にはマスクの着用を推奨すること。
- ・ このマスク着用の考え方の見直しは、円滑な移行を図る観点から、国民への周知期間や各業界団体及び事業者の準備期間等も考慮し、3月13日から適用することとし、それまでの間はこれまでの考え方（※1）に沿った対応をお願いすること。

(参考) 学校におけるマスク着用の考え方の見直しは4月1日から適用。

※1 新型コロナウイルス感染症対策の基本的対処方針（令和3年11月19日新型コロナウイルス感染症対策本部決定）（抜粋）

- ・ 屋内において、他者と身体的距離（2m以上を目安）がとれない場合、他者と距離がとれるが会話を行う場合、屋外において他者と距離がとれず会話を行う場合は、マスクの着用を推奨する。また、高齢者等との面会時や病院内など、重症化リスクの高い者と接する場合にはマスクの着用を推奨する。マスクは不織布マスクを推奨する。なお、屋内において他者と身体的距離がとれて会話をほとんど行わない場合は、マスク着用は必要ない。
- ・ 屋外において、他者と身体的距離が確保できる場合、他者と距離がとれない場合であっても会話をほとんど行わない場合は、マスクの着用は必要なく、特に夏場については、熱中症予防の観点から、マスクを外すことを推奨する。
- ・ また、乳幼児（小学校に上がる前の年齢）のマスクの着用には注意が必要であり、特に2歳未満では推奨されない。2歳以上の就学前の子供についても、個々の発達の状況や体調等を踏まえる必要があることから、他者との身体的距離にかかわらず、マスク着用を一律には推奨しない。なお、本人の体調がすぐれず持続的なマスクの着用が難しい場合は、無理に着用する必要はなく、マスクを着用する場合は、保護者や周りの大人が子供の体調に十分注意した上で着用すること。

2. 着用が効果的な場面の周知等

- ・ 高齢者等重症化リスクの高い者への感染を防ぐため、マスク着用が効果的な下記の場面では、マスクの着用を推奨すること。
 - (1) 医療機関受診時
 - (2) 高齢者等重症化リスクが高い者が多く入院・生活する医療機関や高齢者施設等への訪問時
 - (3) 通勤ラッシュ時等混雑した電車やバス（※2）に乗車する時（当面の取扱）
 - ※2 概ね全員の着席が可能であるもの（新幹線、通勤ライナー、高速バス、貸切バス等）を除く。
- ・ そのほか、新型コロナウイルス感染症の流行期に重症化リスクの高い者が混雑した場所に行く時については、感染から自身を守るための対策としてマスクの着用が効果的であることを周知していくこと。

3. 症状がある場合等の対応

- ・ 症状がある者、新型コロナウイルス感染症の検査陽性の者、同居家族に陽性者がいる者は、周囲の者に感染を広げないため、外出を控えること。通院等やむを得ず外出をする時には、人混みは避け、マスクを着用すること。

4. 医療機関や高齢者施設等における対応

- ・ 高齢者等重症化リスクが高い者が多く入院・生活する医療機関や高齢者施設等の従事者については、勤務中のマスクの着用を推奨すること。

5. 留意事項

- ・ マスクを着用するかどうかは、個人の判断に委ねることを基本とし、本人の意思に反してマスクの着脱を強いることがないよう、個人の主体的な判断が尊重されるよう周知すること。
- ・ なお、感染が大きく拡大している場合には、一時的に場面に応じた適切なマスクの着用を広く呼びかけるなど、より強い感染対策を求めることがあり得ること。
※ただし、そのような場合においても、子どものマスク着用については、健康面等への影響も懸念されており、引き続き、保護者や周りの大人が個々の子どもの体調に十分注意する必要がある。

(参考) 事業者における対応

- ・ マスクの着用は個人の判断に委ねられるものであるが、事業者が感染対策上又は事業上の理由等により、利用者又は従業員にマスクの着用を求めることは許容される。
- ・ 各業界団体においては、必要に応じ「業種別ガイドライン」の見直しを行い、現場や利用者へ周知することとなる。

6. 基本的感染対策

- ・ マスク着用の考え方の見直し後であっても、引き続き、「三つの密」の回避、「人と人との距離の確保」、「手洗い等の手指衛生」、「換気」等の励行をお願いすること。

(参考) マスク着用を含む感染対策に関する専門家の意見・科学的知見

- ・ 「これからの身近な感染対策を考えるにあたって（第一報）」（第115回（令和5年1月25日）新型コロナウイルス感染症対策アドバイザリーボード提出資料）
<https://www.mhlw.go.jp/content/10900000/001044065.pdf>
- ・ 「マスク着用の有効性に関する科学的知見」（第116回（令和5年2月8日）新型コロナウイルス感染症対策アドバイザリーボード提出資料）
<https://www.mhlw.go.jp/content/10900000/001055263.pdf>

これまで屋外では原則不要、屋内では原則着用としていましたが

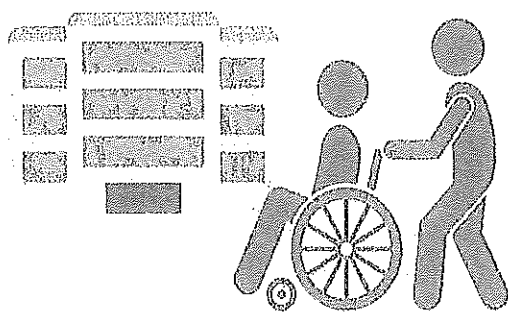
令和5年3月13日から

マスク着用は個人の判断が基本となります

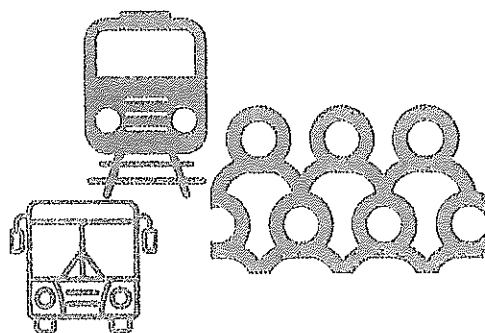
ただし、以下のような場合には注意しましょう

周囲の方に、感染を広げないために

マスクを着用しましょう



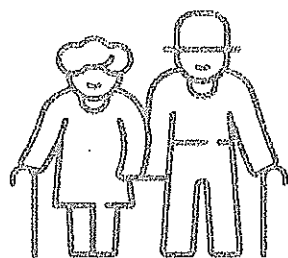
受診時や医療機関・
高齢者施設などを訪問する時



通勤ラッシュ時など混雑した
電車・バスに乗車する時

ご自身を感染から守るために

マスク着用が効果的です



高齢者



慢性肝臓病
がん
心血管疾患 など

基礎疾患を有する方



妊婦

重症化リスクの高い方が感染拡大時に混雑した場所に行く時

本人の意思に反してマスクの着脱を強いることがないよう、
個人の主体的な判断が尊重されるよう、ご配慮をお願いします

※事業者の判断でマスク着用を求められる場合や従業員がマスクを着用している場合があります